

النمط الجسمي وعلاقته بدقه أداء بعض المهارات الفنية بالكرة الطائرة

م.م. تيسير ناظم جاسور

م.د. نعيمة زيدان خلف

ملخص البحث

احتوى الباب الأول على المقدمة وأهمية البحث حيث تم التطرق فيها أهمية النمط الجسمي في الأداء، كما تناول الباحثان المهارات الفنية في لعبة الكرة الطائرة التي لها تأثير في نتائج المباريات ولا يمكن لأي فريق ان يصل إلى مستوى متقدم ما لم يتقن هذه المهارات لذا فأنها تحتاج إلى مواصفات جسمية ومتطلبات بدنية خاصة من اللاعبين، أما مشكلة البحث فتكمن في ان العملية التدريبية تتضمن نواحي عدة ومنها الناحية البدنية والجسمية والتي تؤثر بنسب متباينة في المهارة ولمعرفة مقدار هذا التباين سيتم إيجاد علاقة ارتباط المتغيرات المؤثرة في الدراسة لتكون خير عون في تعريف المدربين عليها لوضعها ضمن مفردات الوحدة التدريبية ولمختلف مراحل التدريب من أجل الوصول في الأداء الأمثل لهذه المهارة، وهدفت الدراسة إلى التعرف على مكونات النمط الجسمي لمنتخب كلية التربية الرياضية / الجامعة المستنصرية بالكرة الطائرة، وكذلك التعرف على العلاقة بين النمط الجسمي للاعب وأداء المهارات الفنية في الكرة الطائرة للاعبين منتخب كلية التربية الرياضية / الجامعة المستنصرية، أما فروض البحث فكانت وجود علاقة ارتباط ذات دالة إحصائية بين النمط الجسمي وأداء بعض المهارات الفنية بالكرة الطائرة، وتألقت عينة البحث من منتخب كلية التربية الرياضية بالجامعة المستنصرية، والباب الثاني أحتوى على الدراسات النظرية والمشابهة واستخدم الباحثان المنهج الوصفي بأسلوب العلاقات الارتباطية، وتكونت عينة البحث من اثنا عشر لاعباً من منتخب كلية التربية الرياضية - الجامعة المستنصرية بالكرة الطائرة وتم اختيارهم بالطريقة العمدية، وتم عرض النتائج وتحليلها ومناقشتها وخرجت الدراسة بمجموعة من

التوصيات منها اعتماد الاختبارات البدنية والانماط الجسمية وتقويم الاداء التي اعتمدها الدراسة في تقويم الناحية البدنية والجسمية في فاعلية أداء المهارات الفنية بالكرة الطائرة .

Style bodywork and its relationship to accurately perform some technical skills in volleyball

M. D. Naima Zidane M.Tseer Nazim

Part one contains the introduction, the importance of research as discussed the importance of physical style of performance, the researchers also addressed the technical skills in the game of volleyball that have an impact on the results of the games and no team reaching the advanced level has mastered the skills they need to bodily and physical requirements specification of ayers, Either the problem lies in that the training process includes aspects such as physical and physical and affecting different skill levels to see how much this contrast will find the correlation of variables affecting the study to be very helpful in defining the trainers to put them into the vocabulary of the module and the various stages of training to reach the optimal performance of this skill, this study aimed to identify the components of the physical style of the National College of physical education/Mustansiriyah University volleyball, And this study aimed to identify the components of the physical style of the National College of physical education/Mustansiriyah University volleyball, as well as the relationship between the physical style of the player's performance and technical skills in volleyball players physical education College team/Mustansiriyah University, while hypotheses was the presence of correlation function between physical style and the performance of some

artistic skills in volleyball, the sample consisted of elected Faculty of physical education by Mustansiriyah University, Title II contains theoretical studies, the researchers used similar descriptive method of relational relations, research sample consisted of twelve players from the National College of physical education-Mustansiriyah University ball aircraft were selected as intentional, is showing results, analysed and discussed and came up with a set of recommendations including the provision of physical tests and physical patterns and performance evaluation adopted by the study of evaluating physical and physical in the effectiveness of the performance of technical skills in volleyball.

الباب الأول

1- التعريف بالبحث:

1-1 المقدمة البحث وأهميته:

شمل التطور العلمي كل جوانب الحياة المختلفة وما هذا التطور إلا ناتج التخطيط السليم وأتباع الخطط والسعي الحثيث من قبل العلماء والباحثين من أجل الوصول إلى ما يبتغيه الإنسان، لذا أصبحت التربية الرياضية في معظم دول العالم تشكل احد المقاييس المهمة في تقدم الأمم وتطورها ونهضتها الحضارية. كما أن التطور العلمي الذي يشهده العصر الحالي قد حقق قفزة نوعية متميزة في تحقيق الانجازات الرياضية الكبيرة في كثير من الألعاب الفرعية والفردية ومن هذه الألعاب لعبة الكرة الطائرة وهي من الألعاب الفرعية التي يتصف أدائها بطابع القوة والسرعة والرشاقة، لذا فان وصول لاعب الكرة الطائرة إلى المستوى العالي لا يأتي من فراغ بل يعتمد على الأسس العلمية عن طريق التدريب المنظم والدقيق لقدرات وإمكانيات اللاعبين من أجل الوصول إلى الهدف المنشود منها، ويبرز النمط الجسمي كمتغير يؤثر في إظهار القدرات والإمكانيات البدنية ومن ثم

ينعكس ذلك على مستوى الأداء المهاري لدى اللاعبين، إذ أن النمط الجسمي المميز للاعب يؤثر بدرجة كبيرة في نوع النشاط الرياضي الممارس، ولذلك تظهر الحاجة دائما إلى ضرورة إجراء بحوث للتعرف على الأنماط الجسمية المميزة والملائمة لنشاط معين من أجل الانتقاء أو عند وضع برامج تعليمية أو تدريبية، وعلى كل مدرب أن يعرف جيدا نوع النمط الجسمي المناسب للمجال الذي يعمل به، وبذلك فإن الأنماط الجسمية ينبغي أن تختار بشكل يتناسب مع نوع النشاط أو التخصص المطلوب في اللعبة ومن ذلك وجوب التعرف على النمط الجسمي للاعب الكرة الطائرة الذي تتطلب تحركاته وانتقاله من مكان إلى آخر ضمن ملعب الفريق إلى ضرورة تمتعه بقدرات بدنية ومهارية وخطوية ونفسية، ويبرز النمط الجسمي كمتغير يؤثر في إظهار القدرات والإمكانات البدنية ومن ثم ينعكس ذلك على مستوى الأداء الفني لدى اللاعب، "فالنمط الجسمي يعد العامل الحاسم لتحقيق الأداء الأفضل أو لتحقيق أفضل نمو للمتطلبات البدنية للنشاط، وذلك في الأنشطة البدنية التي تعد القوة والقدرة العضلية والتحمل متطلبات هامة" (1) وعلى هذا الأساس نجد إن للبناء الجسمي وخاصة النمط الجسمي تأثيرا على ظهور لياقة اللاعب البدنية والمهارية والنفسية وتميزه بالأداء الفني الجيد.

أما أهمية البحث فتكمن في التعرف على الأنماط الجسمية لدى لاعبي الكرة الطائرة وبيان أهمية معرفة العلاقة بين النمط الجسمي ودقة بعض المهارات الفنية في الكرة الطائرة ومدى فعاليتها من أجل وصول لاعبي الكرة الطائرة إلى المستويات العليا والتي يعكس المستوى الفني الذي يصل إليها اللاعبون من خلال مرحلة التدريب للحصول على نتائج جيدة للارتقاء بالمستوى المطلوب.

2-1 مشكلة البحث :

إن طبيعة لعبة الكرة الطائرة تفرض سلوكيات ومواقف تنافسية مختلفة من حيث تنوع مهاراتها وتميز أداؤها بالإثارة والمتعة مما يحتم ضرورة التمتع بنواحي بدنية ونفسية بقدر معين يتطلب سرعة حركة الجسم وأجزائه بصورة متكررة للحفاظ على

(1) محمد صبحي حسانين؛ أنماط أجسام أبطال الرياضة بين الجنسين: دار الفكر العربي، القاهرة، 1995، ص82.

توازنه في أغلب الأحيان، وإن الوصول إلى هذا الأداء الجيد يتطلب قابلية حركية جيدة مستندة إلى عناصر بدنية عالية وانسيابية ووزن حركي جيد والذي يعكس مدى الانسجام بين هذه العناصر حسب متطلبات الموقف، إذ أن تحقيق الانجاز العالي في رياضة لعبة الكرة الطائرة يرتبط بسلسلة متصلة ومتكاملة من الإجراءات المبنية على أسس عملية في اختيار اللاعبين ولا يمكن إن يتحقق ذلك إلا في ضوء توفر المتطلبات الخاصة لهذه اللعبة والمستندة إلى النمط الجسمي والذي يلعب الدور الفعال في أداء المهارات الفنية للاعبين الكرة الطائرة، وإن عدم اعتماد بعض المدربين على النمط الجسمي للعبة الكرة الطائرة قد يجعل من عملية التدريب قاصرة وقد تكون احد الأسباب في ضعف تطوير مستوى لاعبين الكرة الطائرة الأمر الذي يؤدي إلى هدر الجهد الكبير الذي يقوم به المدرب لفترات طويلة مما يؤثر في الأداء النهائي أثناء المنافسات.

وبناءً على ما يلعبه النمط الجسمي من دور في رفع مستوى الانجاز عليه تكمن مشكلة هذا البحث في النمط الجسمي الذي يفرض نفسه كمتغير يؤثر في اظهار القدرات والامكانيات للاعب وبالتالي يؤثر على مستوى أداءه العملي لدى لاعب الكرة الطائرة، وهذا ما أثار تساؤل الباحثان حول مدى التلازم بين متغيري النمط الجسمي وأداء بعض المهارات الفنية بالكرة الطائرة لعينة البحث المتمثلة بفريق منتخب كلية التربية الرياضية – الجامعة المستنصرية بالكرة الطائرة، لذا ارتأى الباحثان دراسة علاقة النمط الجسمي بأداء بعض المهارات الفنية بالكرة الطائرة للوصول إلى المستوى الأفضل في هذه اللعبة.

3-1 أهداف البحث:

1. تعرف مكونات النمط الجسمي لدى لاعبي منتخب كلية التربية الرياضية بالكرة الطائرة /الجامعة المستنصرية.
2. تعرف العلاقة بين النمط الجسمي للاعب وأداء المهارات الفنية في الكرة الطائرة للاعبي منتخب كلية التربية الرياضية - الجامعة المستنصرية.

4-1 فرض البحث:

وجود علاقة ارتباط ذات دلالة إحصائية بين النمط الجسمي و أداء المهارات الأساسية الهجومية بالكرة الطائرة.

5-1 مجالات البحث:

1-5-1 المجال البشري: طلاب منتخب كلية التربية الرياضية بالجامعة المستنصرية.

2-5-1 المجال الزمني: الفترة من 2012/3/1 ولغاية 2012 /5/1

3-5-1 المجال المكاني: ملعب الكرة الطائرة في كلية التربية الرياضية في الجامعة المستنصرية.

6-1 التعريف بالمصطلحات:

1-6-1 النمط الجسمي (Somatotype): هو تحديد كمي للمكونات الثلاثة الأساسية التي تحدد الشكل الخارجي للجسم لشخص ما ويعبر عنه بثلاثة ارقام متتالية يشير الرقم الاول فيها إلى مكون السمنة أو (البدانة)، والثاني يشير إلى المكون العضلي، اما الثالث فيشير إلى مكون النحافة⁽¹⁾.

⁽¹⁾Karpvich &Sining, Physiology of Muscular Activity ,7th ed .,W.B,Saunders ,Co, Philadelphia, 1971, p295.

الباب الثاني

2- الدراسات النظرية والمشابهة :

1-2 الدراسات النظرية :

1-1-2 ماهية نمط الجسم Body type :

يشير النمط الجسمي إلى البناء الجسمي بصورة شاملة دون الدخول في التفاصيل من حيث القياسات الجسمية، فالنمط الجسمي على الرغم من الاختلاف في وجهات النظر بين العلماء حول تحديد مفهومه، والذي يمكن رصده من خلال الأبحاث والدراسات التي جاءوا بها، إلا أن الكثير منهم يتفق على أنه "الشكل العام للجسم الذي تحدده مجموعة القياسات المعيارية المتفق عليها وهو محاولة لتقويم البناء البيولوجي الداخلي للفرد من خلال البنيان الجسمي" (1)، ويعرف نمط الجسم "هو تحديد كمي للمكونات الأساسية الثلاثة المحددة للبناء الجسمي للفرد، ويعبر عنه بثلاثة أرقام متسلسلة، الأول من اليسار يشير إلى السمنة، والثاني في الوسط يشير إلى العضلية، والثالث من اليمين يشير إلى النحافة" (2).

2-1-2 تصنيفات أنماط الجسم :

هناك العديد من المحاولات الجادة لتصنيف الأفراد إلى أنماط جسمية، تبعاً للميزات الجسمية التي يمتلكونها، أغلب هذه التصنيفات تبنى على أساس أبعاد الجسم الأساسية الثلاثة (النحافة - العضلية - السمنة)، وحسب تصنيف العلماء فهناك ثلاثة أنماط جسمية أساسية هي: (3).

(1) أسامه كامل راتب؛ النمو الحركي - مدخل للنمو المتكامل للطفل المراهق: القاهرة، دار الفكر العربي، 1999، ص138.

(2) احمد بسطويسي؛ أسس ونظريات التدريب الرياضي: دار الفكر العربي، القاهرة، 1999، ص443.

(3) محمد صبحي حسنين؛ القياس والتقويم في التربية البدنية والرياضية، ط5: القاهرة، دار الفكر العربي، 2003، ص85.

أولاً / النمط النحيل (النحيف) Ectomorphic type

هو الدرجة التي يغلب عليها سمات النحافة وضعف البنية، ويمتاز صاحب هذا النمط بأنه طويل أو متوسط القامة، ووزنه اقل من المطلوب، الكتفان نحيفان وضيقان، الرأس كبير نوعاً ما، نحيف الوجه مع بروز الأنف بشكل واضح، الرقبة طويلة ورفيعة، الصدر طويل (مفلطح)، استدارة الكتفين، الجلد يبدو كما لو كان فوق العظام، عضلاته ضعيفة وصغيرة موزعة هنا وهناك الأطراف رقيقة وطويلة، وتكون الإناث اقل نحافة من الذكور.

ثانياً / النمط العضلي (الرياضي) Mesomorphic type

هو الدرجة التي تسود فيها العظام والعضلات وهذا النوع يمتاز بالقوة، صلب في مظهره الخارجي، متوسط أو طويل القامة، العضلات قوية ومتناسقة، اتساع الكتفين والقفص الصدري، نحيف الخصر، طويل الأطراف، عظامه كبيرة وسميكة، عضلاته نامية وتظهر بشكل متناسق، عظام الوجه بارزة، الرقبة طويلة وقوية، الأكتاف عريضة وعضلاتها ظاهرة، عظم الترقوة ظاهر، كبير اليدين وطويل الأصابع، الرجلان متناسقان، الأرداف ثقيلة وقوية، اكتساع الذراعين والساقين بالعضلات والجلد سميك وخشن⁽¹⁾.

ثالثاً / النمط المكتنز (البدين) Endomorphic type

هو الدرجة التي تغلب عليها صفة الاستدارة التامة، والشخص الذي يعطى تقديراً عالياً في هذا النمط يكون بدين الجسم مترهلاً، ويمتاز بالرخاوة، متوسطاً أو قصير القامة، استدارة الجسم، كبر الرأس واستدارته، سمنة الأطراف وميلها للامتلاء وفقرها لوجود العضلات القوية، قصر الرقبة وسمكها، الأكتاف ضعيفة، تضخم التجويف البطني والصدري، وفي هذا النمط تكون أجهزة الهضم أكثر نمو بالنسبة لباقي أجهزة الجسم، مع كثرة الدهن في المناطق المختلفة (بالنسبة للإناث يكون

(1) مروان عبد المجيد؛ القياس والتقويم في التربية البدنية والرياضية، ط1: عمان، مؤسسة الوراق للنشر والتوزيع، 2003، ص245.

تراكم الدهن أكثر تزايداً على الصدر والأرداف) ويستمر نمو الثديين نتيجة لترسب الدهن, ويبدو الجسم كمثري⁽¹⁾.

2-1-3 طرق قياس النمط الجسمي :

هناك العديد من الطرق لقياس النمط الجسمي بمكوناته الثلاثة وكما يأتي :

- طريقة نمط الجسم الفوتوغرافي التي تدعى باختبار أداء نمط الجسم وتعتمد هذه الطريقة على تصوير الجسم (من وضع معين وخلفية معينة) بثلاث صور من الأمام والجانب والخلف (الظهر) وفي هذه الطريقة تتبع عدد من الخطوات التي تنتهي بالتحديد الحاسم لنمط الجسم، وتحتاج هذه الطريقة إلى محكمين مدربين وعارفين للمواصفات الدقيقة للأنماط الجسمية الأساسية الثلاث باستخدام مقياس مكون من سبعة نقاط .
- طريقة معدل الطول - الوزن (HWR) وجداول شيلدون والتي تعتمد على حساب الطول بالبوصة والوزن بالرطل وناتج تطبيق معادلة الطول - الوزن وبعد ذلك يتم مقارنة النتيجة بالجداول المعدة من قبل (شيلدون) وفقا لعمر المختبر .
- طريقة نمط الجسم الانثروبومتري وهي أكثر الطرق استخداما في الوقت الحاضر والتي تعتمد على عدد من القياسات الجسمية التي تؤخذ للفرد ومن ثم تعامل وفق معادلات معينة وتقارن بالشكل المعد خصيصا لإيجاد مكونات النمط الأساسية الثلاثة وسيرد شرحا مفصلا عن هذه الطريقة في إجراءات البحث .
- طريقة النمط الجسمي الانثروبومتري باستخدام المعادلات الرياضية وهي عبارة عن معادلات تنبؤ من خلال الحصول على القياسات الجسمية العشرة الخاصة بالنمط ثم إدخالها على المعادلات الثلاث ويكون ناتج التنبؤ هو درجة المكون الخاص بالمعادلة⁽²⁾.

(1) ريسان خريبط مجيد؛ موسوعة القياسات والاختبارات في التربية البدنية والرياضية، ج2: البصرة، مطابع التعليم العالي، 1989، ص 247.

(2) محمد صبحي حسانيين، محمد عبد السلام راغب؛ القوام السليم للجميع: دار الفكر العربي، القاهرة،

3-1-2 أهمية دراسة أنماط الجسم :

- النمط المناسب يمثل خامة مباشرة قبل عملية التدريب لأنها تمتد لاختيار انسب الأنماط لأنسب الأنشطة الرياضية وهي بذلك تهيئ مناخا لبداية طيبة.
- تصنيف الأفراد وفقا لأنماط الأجسام يكسبنا أساسا راسخا في العمل الرياضي.
- تساعد دراسة أنماط الأجسام على تحديد ألوان النشاط البدني التي تناسب كل نمط وتساعد على تحديد الأجسام والأنماط المناسبة لكل نشاط.
- تساعد دراسة أنماط الأجسام على التعرف على نواحي القوة والضعف (البدني والنفسي والصحي) وتساعد على التعرف على التشوهات البدنية الناجمة عن كل نمط وبذلك تسهم في وضع البرامج والخطط المناسبة للعلاج.
- من الدوافع الهامة لدراسة أنماط الأجسام ما تم التوصل إليه من علاقة بين تكوين الجسم والتصرف الظاهري ، فنجد في الأدب مثلاً (تشارلز وشكسبير) عندما يصفان شخصا له بناء جسمي معين فأنهما يكادان يتفقان في وصف تصرفات هذا الشخص ولقد أيدت ذلك الدراسات الحديثة عندما ربطت بين أنماط الأبدان والشخصية والسلوك⁽¹⁾.

4-1-2 طرائق تقدير أنماط الأجسام :

توجد طرائق عديدة لتقدير نمط الجسم، أقدمها طريقة التصوير الفوتوغرافي لـ (شيلدون)، تطورت هذه الطرائق على مر السنين، ووصلت إلى درجة عالية من الدقة في تقدير نمط الجسم، وفيما يأتي وصف لـ (مؤشر الوزن) لارتباطه بالدراسة الحالية :

1-3-1-2 مؤشر (دليل) الوزن

وضع هذا المؤشر العالم الياباني (هيراتا) حيث تمكن من تقدير نمط الجسم بدلالة الطول والوزن باستعمال المعادلة الآتية⁽²⁾.

(1) محمد صبحي حسانيين؛ مصدر سابق ، 1995، ص84-85.
(2) محمد صبحي حسانيين وحمدى عبد المنعم؛ الأسس العلمية للكرة الطائرة وطرق القياس، ط 1: القاهرة، مركز الكتاب للنشر، 1997، ص119

$$\text{دليل الوزن (F)} = \frac{\text{الوزن (كغم)}}{\text{الطول (م)}} \times 1000 \times 3$$

ومن خلال حساب الوسط الحسابي والانحراف المعياري للمجتمع المدروس تمكن (هيراتا) من وضع ثلاثة مستويات تمثل (النحافة - العضلية - السمنة) .

التقويم	المستوى
22 .5	النحافة
22 .6 – 24 .5	العضلية
24 .6 فأكثر	السمنة

2-1-5 المهارات الفنية بالكرة الطائرة:⁽¹⁾

إن مهارات الكرة الطائرة تتطلب جهدا كبيرا لإتقانها نتيجة ما يفرضه قانون اللعبة من حيث صغر الملعب وقصر فترة لمس الكرة، فعند النظر إلى كل مهارة من مهارات الكرة الطائرة نجدها تتطلب خصائص بدنية نفسية معينة تعزز مدى إمكانية اللاعب في تقدير ذاته وهذه الخصائص هي:

- مهارة الإرسال / تتطلب درجة عالية من الشجاعة والتركيز والتحكم والضبط وتوجيه الكرة إلى ملعب الخصم مع مراعاة المسافة والارتفاع وظروف اللعب
- مهارة استقبال الإرسال / تتطلب درجة عالية من التركيز في استلام الكرة وبذل أقصى جهد في امتصاصها وتوجيهها بدقة للاعب المعد.
- مهارة الإعداد / تتطلب تفهم أعضاء فريقه المهاجمين والخصم المدافع والقدرة على استغلال اللحظات الحرجة في الفريق المنافس والاستفادة منها لصالح فريقه.

(1) أكرم زكي خطيبية؛ موسوعة الكرة الطائرة الحديثة، ط 1: عمان، دار الفكر للطباعة والنشر والتوزيع، 1996، ص 295.

- مهارة الهجوم / تتطلب الشجاعة والمخاطرة وحسن التصرف وضبط النفس عندما تصل إليه الكرة بصورة غير دقيقة.
- مهارة الصد / تحتاج إلى دقة ملاحظة المهاجم مع سرعة اكتشاف طريقة ومكان الهجوم إضافة إلى تمتعه بسرعة رد الفعل.
- مهارة الدفاع عن الملعب / تتطلب تحمل وقوة عالية وشدة في التركيز وسرعة رد الفعل والشجاعة والمخاطرة في استخدام الجسم للوصول للكرة

2-2 الدراسات السابقة

1-2-2 دراسة اويد عوديشو أسي 2000م⁽¹⁾

(الأنماط الجسمية السائدة لدى لاعبي عدد من المنتخبات الوطنية العراقية وعلاقتها بالسمات الشخصية)

هدفت الدراسة إلى التعرف على الانماط السائدة للاعبين عدد من المنتخبات الوطنية العراقية للرجال والتعرف على العلاقة بين مكونات النمط الجسمي والسمات الشخصية، واستخدمت الباحثة المنهج الوصفي بطريقة المسح، اما العينة فقد تكونت من لاعبي منتخبات (الجمناستك، التنس الأرضي، الريشة، الطائرة، السباحة، المبارزة، الساحة والميدان، المصارعة، الجودو، الكاراتيه، التايكواندو) وتكونت العينة من (148) لاعبا، واستخدمت الباحثة الوسط الحسابي والانحراف المعياري ومعامل الارتباط البسيط واختبار (كا²) كوسائل إحصائية، أما وسائل جمع البيانات فقد تكونت من استخدام طريقة (هيت-كارتر) الانثروبومترية لايجاد الانماط الجسمية ومقياس (فرايبورج) للشخصية وتوصلت الباحثة الى تحديد الانماط الجسمية السائدة لدى لاعبي الفرق الداخلة ضمن عينة البحث ووجود ارتباط سالب بين المكون السمين وسمة العدوانية وارتباط موجب بين المكون النحيف وسمة العدوانية.

(1) اويد عوديشو أسي؛ الأنماط الجسمية السائدة لدى لاعبي عدد من المنتخبات الوطنية العراقية وعلاقتها بالسمات الشخصية: أطروحة دكتوراه غير منشورة، كلية التربية الرياضية، جامعة الموصل، 200.

2-2-2 دراسة جلال كمال محمد الدوسكي (2002)⁽¹⁾

(الأنماط الجسمية وعلاقتها ببعض عناصر اللياقة البدنية والمهارية الهجومية بكرة السلة)

ترمي الدراسة التعرف على الأنماط الجسمية السائدة للاعبين كرة السلة في أربيل ودهوك فضلاً عن التعرف على علاقة الأنماط الجسمية ببعض عناصر اللياقة البدنية للاعبين كرة السلة وكذلك التعرف على علاقة الأنماط الجسمية ببعض المهارات الهجومية للاعبين كرة السلة وتم إجراء دراسة البحث باستخدام المنهج الوصفي بالطريقة الارتباطية وتكونت العينة من (48) لاعباً يمثلون أندية (دهوك ، سنحاريب ، أكاد ، وآسو) من الدرجة الأولى أما وسائل جمع البيانات فقد اشتملت قياس مكونات النمط الجسمي بطريقة (هيث – كارتر) للقياسات الجسمية ثم استخراج الأنماط الجسمية السائدة فضلاً عن الاختيارات الممثلة ببعض عناصر اللياقة البدنية المرشحة. ومن خلال عرض النتائج ومناقشتها تم التوصل إلى ما يأتي :

النمط الجسمي السائد عامةً للاعبين كرة السلة لأندية أربيل – دهوك وهي النمط النحيف العضلي.

الباب الثالث

3- منهج البحث وإجراءاته الميدانية:

1-3 منهج البحث :

ستخدم الباحثان المنهج الوصفي بأسلوب الارتباطية كونه أكثر المناهج ملائمة لطبيعة مشكلة البحث، إذ إن هذا الأسلوب "يسعى إلى محاولة تحديد العلاقة بين متغيرين أو أكثر قابلين للقياس، ودرجة هذه العلاقة"⁽²⁾.

(1) جلال كمال محمد الدوسكي ؛ الأنماط الجسمية وعلاقتها ببعض عناصر اللياقة البدنية والمهارات الهجومية بكرة السلة: رسالة ماجستير، جامعة صلاح الدين ، 2002.
(2) محمد حسن علاوي، أسامة كامل راتب؛ البحث العلمي في التربية الرياضية وعلم النفس الرياضي، دار الفكر العربي، القاهرة، 1999، ص103.

2-3 مجتمع البحث وعينته:

يتحدد مجتمع البحث وعينته بمنتخب الكرة الطائرة في كلية التربية الرياضية - الجامعة المستنصرية للعام الدراسي (2011م - 2012 م) والبالغ عددهم (12) لاعباً وتم اختيارهم بشكل عمي ليمثلوا عينة البحث.

3-3 الوسائل والأجهزة الأدوات المستخدمة بالبحث:

1-3-3 وسائل جمع البيانات :

استخدم الباحثان الوسائل التالية في جمع بيانات البحث

(1) المصادر العربية والأجنبية .

(2) المقابلات الشخصية .

(3) الاختبارات .

2-3-3 القياسات الجسمية المستخدمة :

تم الاعتماد على القياسات الجسمية التي وردت في المصادر والمراجع والمتفق عليها كل من (احمد فاطر و علي ألبيك وحسانين) مع إضافة العمر والوزن لهذه القياسات وقد تم اخذ هذه القياسات جميعاً لعينة البحث من النقاط التشريحية المتفق عليها في المصادر العلمية .

3-3-3 الأجهزة والأدوات المستخدمة

- ميزان طبي حساس يقيس لاقرب نصف كغم.
- شريط قياس مرن.
- البرجل المنزلق الصغير Small Sliding Caliper
- مسماك لقياس سمك التنايا الدهنية تحت الجلد Skinfold Caliper
- حائط مدرج .
- كرات طائرة .
- استمارة خاصة لتسجيل نتائج المتغيرات الخاصة بالنمط الجسمي.

4-3 إجراءات البحث:

1-4-3 تحديد النمط الجسمي :

قام الباحثان بتحديد القياسات الجسمية من خلال إتباع الخطوة التالية :

1- تحليل العمل قام الباحثات بمسح للدراسات العلمية الخاصة بالنمط الجسمي من اجل التعرف على أهم الأنماط الجسمية الخاصة بلاعبي الكرة الطائرة

2- استطلاع رأي الخبراء: من اجل تحديد أهم الانماط الجسمية الخاصة بلاعبي الكرة الطائرة قام الباحثان بتصميم استمارة استبيان لغرض عرضها على مجموعة من الخبراء والمختصين (*) في مجال لعبة الكرة الطائرة والقياس والتقويم وقد بلغ عدد القياسات الجسمية (12) وهي أهم القياسات الجسمية التي يراها الخبراء ضرورية للاعبي الكرة الطائرة وقد تم تطبيق القياسات الجسمية لجميع أفراد عينة البحث مراعين فيها الشروط الآتية :

- أداء القياسات بطريقة واحدة .
- استخدام البحث أدوات القياس نفسها .
- إجراء القياس في توقيت يومي واحد .
- أخذت القياسات واللاعب يرتدي سروال قصير فقط .

2-4-3 طريقة قياس نمط الجسم باستخدام القياسات الجسمية لهيث -كارتر⁽¹⁾

Heath-Carter Anthropometric Somato type

لإيجاد النمط الجسمي استخدمت هذه الطريقة والتي تعتمد على بعض القياسات الجسمية وهي طريقة شاع استخدامها لدقتها وموضوعيتها وتعتمد هذه الطريقة على القياسات الآتية:

1. الطول بالسنتيمتر Height (cm).

(*)الخبراء الذين عرضت عليهم استمارة الاستبيان :

- 1-أ.د منى عبد الستار /كلية التربية الرياضية /الجامعة المستنصرية / الكرة الطائرة
 - 2-أ. م . د هاشم ياسر/كلية التربية الرياضية /جامعة المستنصرية / اختبارات وقياس .
 - 3- أ.م . د سعد عباس الجنابي /كلية التربية الرياضية /جامعة ديالى / الكرة الطائرة
 - 4- أ.م.د عكلة سليمان الحوري /كلية التربية الرياضية /جامعة الموصل / الكرة الطائرة.
- (1) محمد صبحي حسانيين، محمد عبد السلام راغب؛ مصدر سابق، 1995، ص401-405

2. الوزن بالكيلو غرام (kg) Weight.

3. معدل الطول – الوزن- (دليل بوندرال) (Ponderal Index).

الطول (بالسنتمتر)

دليل بوندرال =

$\sqrt[3]{\text{الوزن (بالكيلو غرام)}}$

4. سمك ثنايا الدهن تحت الجلد (Skinfold Thick Ness) من المناطق .

أ. العضلة الثلاثية العضدية بالمليمتر (mm) Triceps.

ب. أسفل اللوح بالمليمتر (mm) Subcapular.

ج. أعلى بروز العظم الحرقفي بالمليمتر (mm) Supraspinale.

د. عضلة سمانة الساق بالمليمتر (mm) Medial calf من السطح الانسي.

5. القياسات العرضية Elbor Breadths وتتضمن،

أ. عرض المرفق بالسنتمتر Elbor Breadths

6. القياسات المحيطية Circumferences

أ. محيط العضد بالسنتمتر (cm) Upper Arm Girth

ب. محيط سمانة الساق بالسنتمتر (cm) Calf Girth

3-3 الاختبارات المستخدمة في البحث: (1)

من اجل قياس دقة أداء المهارات الهجومية بالكرة الطائرة لدى اللاعبين وبعد الاطلاع على العديد من الدراسات فضلا عن خبرة الباحثان المتواضعة كلاعبين سابقا ومدرسين حاليا بالكرة الطائرة، تم اعتماد الاختبارات أدناه لاستخدامها في الكثير من البحوث وعلى عينات مماثلة لعينة بحثنا الحالي.

الاختبار الأول : اختبار الإرسال من أعلى ومن أسفل

الغرض من الاختبار: قياس مهارة الإرسال.

(1) محمد صبحي حسانيين وحمدى عبد المنعم؛ مصدر سابق، 2997، ص241-252.

الأدوات المستخدمة (10) كرات طائرة ، ملعب طائرة مقسم كما في الشكل (1) وتعتبر كل درجة موجودة داخل هذا التقسيم عن الدرجة التي تمنح للمختبر إذا سقطت الكرة بداخل هذه المنطقة.

		3 و 5 م	3 و 5 م	2 م	
			4	2	5
			3	1	
			4	2	

شكل (1)

اختبار الإرسال من أعلى ومن أسفل

مواصفات الأداء: من منطقة الإرسال يقوم المختبر بأداء عشر محاولات أداء كل مرة وفقاً للشروط القانونية للإرسال عند سقوط الكرة على الخط المشترك بين منطقتين يمنح المختبر الدرجة في المنطقة الأعلى.

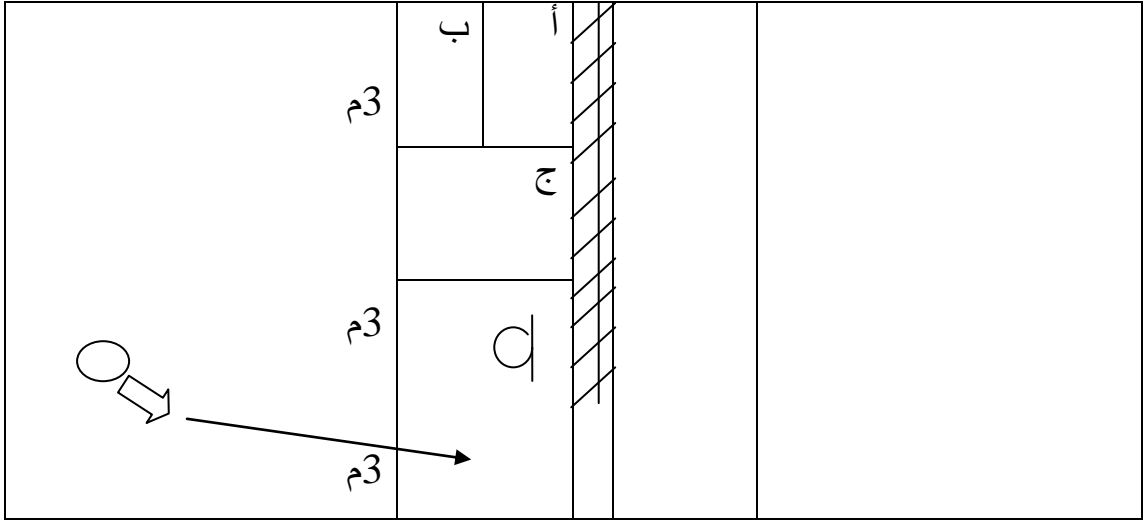
شروط التسجيل : يسجل للمختبر شروط النقاط الحاصل عليها من المحاولات العشرة، علماً بأن الدرجة النهائية هي (50) درجة .

الاختبار الثاني : الأعداد القريب من الشبكة مركز (2) نحو مركز (4)

الغرض من الاختبار: قياس دقة مهارة الأعداد القريب من الشبكة .

الأدوات المستخدمة: ملعب كرة طائرة مقسم كما في الشكل (2) ، شريط قياس (10) كرات طائرة.

○⇒ المدرب
p المختبر



شكل (2)

اختبار قياس مهارة العداد القريب من الشبكة من مركز (2) نحو مركز (4)

مواصفات الأداء : يقوم المدرب بتوجيه الكرة للمختبر فيقوم بإعدادها نحو مركز (4)

المنطقة (أ)

شروط التسجيل : للمختبر ثلاث محاولات :

4- نقاط محاولة داخل المنطقة (أ)

3- نقاط محاولة داخل المنطقة (ب)

2- نقطة محاولة داخل المنطقة (ج)

1- نقطة محاولة داخل المنطقة (د)

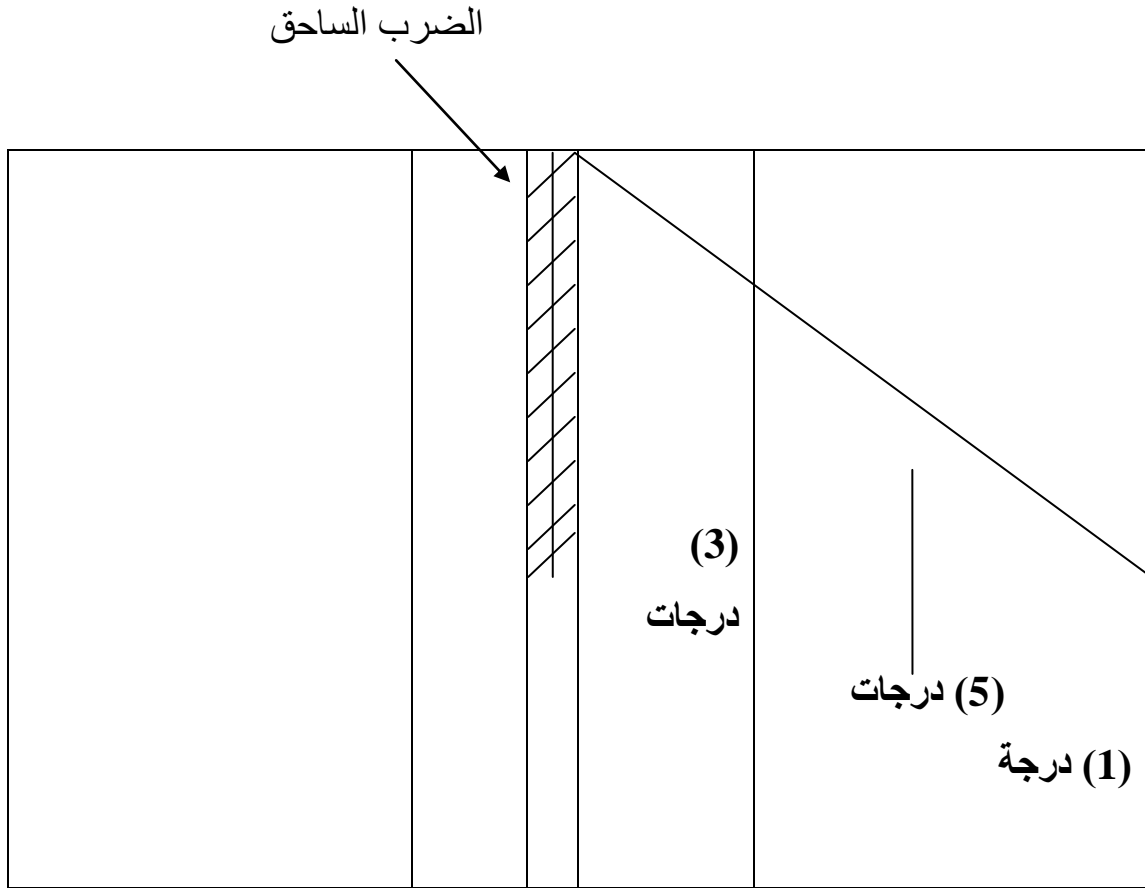
- عند سقوط الكرة على خط مشترك بين منطقتين تحسب درجة المنطقة الأعلى

- تلغى المحاولة في حالة ارتكاب المختبر خطأ قانوني .

الاختبار الثالث : الضرب الساحق القطري

الأدوات المستخدمة : (5) كرات طائرة ، ملعب الكرة الطائرة مقسم كما في الشكل

(3) إلى ثلاث مناطق عرض كل منها (3 م)



شكل (3)

اختبار الضرب الساحق المستقيم

مواصفات الأداء : بعد الأعداد يقوم المختبر بالضرب الساحق نحو المثلث الداخلي لجهة الشبكة .
شروط التسجيل:

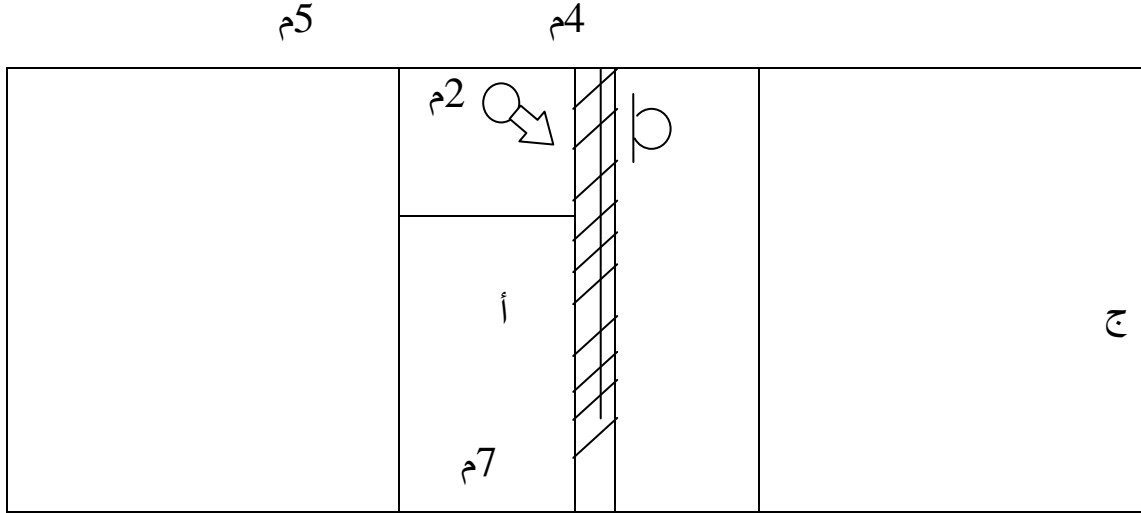
1. يجب أن يكون الأعداد جيداً.
2. لكل مختبر خمس محاولات.
3. تحسب الدرجات وفقاً لمكان سقوط الكرة كما يلي:
 - أ - في المنطقة الأولى (3) درجات.
 - ب - في المنطقة الثانية (1) درجة .
 - ت - في المنطقة الثالثة (5) درجات.

الاختبار الرابع : حائط الصد الفردي من مركز (2)

الغرض من الاختبار : قياس دقة مهارة حائط الصد الفردي من مركز (2)

الأدوات المستخدمة : ملعب الكرة طائرة مقسم كما في الشكل (4)، شريط لاصق لتحديد الأهداف، شريط قياس (10) كرات طائرة.

المدرّب
المختبر



شكل (4)

اختبار حائط الصد الفردي من مركز (2)

مواصفات الأداء: يقوم المدرّب بالضرب الساحق ويقف المختبر على مسافة (25)

سم من الشبكة (ويقوم بالصد من مركز (2)

شروط التسجيل : للمختبر ثلاث محاولات :

4- نقاط محاولة داخل المنطقة (أ)

3- نقاط محاولة داخل المنطقة (ب)

2- نقطة محاولة داخل المنطقة (ج)

1- نقطة محاولة داخل المنطقة (د)

- عند سقوط الكرة على خط مشترك بين منطقتين تحسب درجة المنطقة الأعلى

- تلغى المحاولة في حالة ارتكاب المختبر خطأ قانوني .

4-3 التجربة الاستطلاعية :

أجرى الباحثان التجربة الاستطلاعية على عينة من لاعبي الكرة الطائرة وعددهم (5) لاعبي من منتخب لاعبي كلية التربية الرياضية بالكرة الطائرة لأجل اعطاء وصف تفصيلي لطريقة استخراج المكونات الثلاثة (سمين، عضلي، نحيف) لنمط الجسم .

5-3 الأسس العلمية للاختبارات المستخدمة:

1-4-3 ثبات الاختبارات:

قام الباحثان بإيجاد الأسس العلمية للاختبارات المهارية للأمانة العلمية بعد تطبيقها على (5) لاعبين من منتخب كلية التربية الرياضية بالكرة الطائرة، وللتحقق من ثبات الاختبارات استخدم الباحثان طريقة الاختبار وإعادة الاختبار على نفس العينة السابقة إذ تم تطبيق الاختبار وأعادتها بعد مرور (7) أيام قام الباحثان باستخراج معامل الارتباط بين الاختبارين والجدول (1) يوضح قيم معامل الثبات للمهارات الأساسية بالكرة الطائرة.

2-4-3 صدق الاختبارات :

للتأكد من صدق الاختبارات استخدم الباحثان معامل الصدق الذاتي وهو الذي واتضح بأن جميع الاختبارات المستخدمة تتمتع بدرجات صدق ذاتي عالية وهو ما أكده المختصين الذين عرضت عليهم هذه الاختبارات .

جدول (1)

يبين المعاملات العلمية للمهارات الأساسية بكرة الطائرة

ت	المهارات الأساسية	معامل الثبات	معامل الصدق
1	الإرسال	0.85	0.92
2	الأعداد	0.89	0.88
3	الضرب الساحق	0.83	0.91
4	حائط الصد	0.90	0.94

3-6 الوسائل الإحصائية

- الوسط الحسابي .
- الانحراف المعياري.
- معامل الارتباط البسيط.
- الانحدار المتعدد بطريقة كل الانحدارات.
- وقد تم اجراء التحليل الاحصائي باستخدام برنامج احصائي جاهز (SPSS).

الباب الرابع

4- عرض النتائج وتحليلها ومناقشتها:

4-1 عرض وتحليل النتائج :

لغرض الوصول إلى أهداف البحث قام الباحثان بجمع البيانات المتعلقة بمتغيرات البحث واستخراج الأوساط الحسابية والانحرافات المعيارية كمؤشرات النزعة المركزية ومقاييس التشتت وكذلك قام الباحثان باختيار الفروق بينها باستخدام معامل الارتباط للتأكد من معنوية الاختبارات المذكورة وقد اعتمد الباحثان على النمط النحيف والنمط العضلي حيث لم يكن ضمن عينة البحث النمط السمين وجدول (2) يبين الأوساط الحسابية لمكونات النمط الجسمي لعينة البحث .

جدول (2)

الوصف الإحصائي لمكونات النمط الجسمي لعينة البحث

العينة		المتغيرات
ع±	س-	
1.19	4.44	المكون العضلي
1.12	2.15	المكون النحيف

من خلال الجدول (2) نلاحظ ان الاوساط الحسابية لمكونات النمط الجسمي تشير الى ان النمط الجسمي السائد لعينة البحث والمتكونة من منتخب كلية التربية الرياضية / الجامعة المستنصرية بالكرة الطائرة هو المكون العضلي المتوازن فقد بلغ المتوسط الحسابي (4.44) بانحراف معياري (1.19) ومكون السمنة منعدم لهذه الفئة، اما المكون النحيف فهو منخفض لدى عينة البحث فقد بلغ الوسط الحسابي (2.15) بانحراف معياري (1.12).

أما جدول رقم (3) فيبين قيمة الاوساط الحسابية والانحرافات المعيارية للمهارات الفنية بكرة الطائرة

جدول (3)

يبين الأوساط الحسابية والانحرافات المعيارية للمهارات الأساسية بكرة الطائرة لعينة البحث

الانحراف المعياري	الوسط الحسابي	المعالم الإحصائية المتغيرات
3,612	31,910	الارسال
1,800	8,465	الاعداد
4,651	10,950	حائط الصد
2,378	5,516	الضرب الساحق

تشير نتائج جدول (3) إلى إن الوسط الحسابي لمهارة الإرسال بلغ (31,910) بانحراف معياري قدره (3,612) ، في حين بلغ الوسط الحسابي لمهارة الأعداد (8,465) بانحراف معياري قدره (1,800) ، أما مهارة حائط الصد فبلغ وسطها الحسابي (10,950) بانحراف معياري قدره (4,651) ، ومهارة الضرب الساحق بلغ وسطها الحسابي (5,516) بانحراف معياري قدره (2,378) .

2-4 عرض وتحليل نتائج العلاقة بين مكونات النمط الجسمي والمهارات الأساسية بكرة الطائرة

تشير النتائج التي أظهرها جدول (3) انه لا يوجد تباين كبيراً في الأوساط الحسابية في الأداء المهاري والمتمثل باختبار المهارات الأساسية للكرة الطائرة (الإرسال، الأعداد، الضرب الساحق، حائط الصد)، مما يؤكد حقيقة تقارب المستوى لعينة البحث، لكنه في نفس الوقت لا يمكننا الحكم على هذه البيانات إلا من خلال المعالجات الإحصائية. ولغرض مقارنة الأوساط الحسابية التي حصلت عليها عينة البحث قام الباحثان بوضع درجة أطلق عليه الوسيط النظري للتوصل إلى معرفة الاختبارات التي تكون درجاتها أعلى أو أقل من هذا الوسيط من خلال مقارنتها معه.

جدول (4)

معامل الارتباط البسيط بين مكونات النمط الجسمي والمهارات الفنية بالكرة الطائرة
لعينة البحث

المتغيرات	المهارات الفنية بالكرة الطائرة			
	الإرسال	الإعداد	الضرب الساحق	حائط الصد
النمط النحيف	0,584	0,592	0,579	0,581
النمط العضلي	0,746	0,654	0,697	0,643

تحت مستوى دلالة (0,05) ودرجة حرية (10)

تشير النتائج التي أظهرها جدول (4) إن معامل الارتباط بين المكون النحيف والمهارات الفنية المبحوثة على التوالي إذ بلغت قيمة (ر) (0,584) لمهارة الإرسال، (0,592) لمهارة الأعداد، (0,579) لمهارة الضرب الساحق، (0,581) لمهارة حائط الصد وجميعها أكبر من القيمة الجدولية (0,576) عند درجة حرية (10) واحتمال خطأ (0,05)، أما معامل الارتباط بين المكون العضلي والمهارات

الفنية المبحوثة فكانت على التوالي إذ بلغت قيمة (ر) (0,746) لمهارة الإرسال، (0,654) لمهارة الأعداد، (0,697) لمهارة الضرب الساحق، (0,643) لمهارة حائط الصد وجميعها أكبر من القيمة الجدولية البالغة (0,576)، مما يدل على وجود ارتباط معنوي بين النمط النحيف والمهارات الفنية المبحوثة بالكرة الطائرة.

3-4 مناقشة النتائج

من خلال ما تقدم وبالنسبة للنتائج التي ظهرت نجد ان النمط الجسمي السائد هو النمط العضلي والنمط النحيف حيث نجد الانسجام من خلال الارتباط المعنوي الموجب للمكون العضلي والنمط النحيف مع أداء المهارات الفنية للعبة الكرة الطائرة، إذ أن نتائج الاختبارات ترتبط ايجابيا مع المكون العضلي والنحيف، "فالنمط الجسمي له دور كبير في الاختبارات الرياضية التي تعتمد على متطلبات القوة (Strength) والسرعة (Speed) والتحمل (Stamina)"⁽¹⁾ والملاحظ على عينة البحث تميزت بالمكون العضلي والنحيف، وهذا ما تؤكدته (دراسة ألدومي)⁽²⁾ "حيث يذكر أن الجانبين البدني والمهاري هاما في لعبة الكرة الطائرة وذلك لان طبيعة اداء اللعبة في ملعب محصور تتطلب من لاعب الكرة الطائرة ان يكون لديه قوة، وسرعة، ومرونة، ورشاقة، واستقبال، وإعداد، وصد، وتغطية". وهذه المتطلبات تحتاج إلى بروز المكون العضلي مائل للنحافة إن الاختلافات في تناسق الجسم ترتبط بكفاءة استجابته للمتطلبات التي يحتاجها كل نوع من أنواع النشاط البدني وخصوصا لعبة الكرة الطائرة، لذلك تعتبر الأنماط الجسمية من العوامل المحددة للاداء في كافة الأنشطة الرياضية و "إن أصحاب المكون النحيف يتميزون بالسرعة في الاداء الحركي والدقة في الحركات بينما يتميز اصحاب المكون العضلي بقوة الأداء"⁽³⁾.

وعموما فان النتائج لمكونات النمط الجسمي تظهر لنا النتائج المشجعة من خلال الارتباطات المعنوية مقارنة بعدد الارتباط المحسوبة بين متغيرات النمط الجسمي

(1) محمد صبحي حسانيين؛ مصدر سابق، 1995، ص84.

(2) عبد الناصر ألدومي وآخرون: مفهوم الذات البدنية والمهارية لدى لاعبي منتخبات المحافظة بكرة الطائرة في الضفة الغربية، بحث منشور، مجلة أبحاث اليرموك، مجلد 15، العدد4، عمان، 1994، ص36.

(3) محمد صبحي حسانيين، محمد عبد السلام راغب؛ مصدر سابق، 1995، ص215.

والاداء المهاري الاجمالي وهذا ما تشير اليه المصادر من "أن مستلزمات الرياضي التمتع بنمط جسمي مناسب لنوع الرياضة التي يمارسها حتى تصبح برامج التدريب والممارسة لها جدوى وعائد ومضمون" (1) (عبد الدائم وحسانين ، 194،1999). وعلى المستوى العام يشير نتائج البحث الى التلازم بين مكونات النمط الجسمي ومستوى الأداء المهاري مما يدل على التقارب في انماط اجسام عينة البحث.

الباب الخامس

5 - الاستنتاجات والتوصيات :

1-5 الاستنتاجات :

1. إن النمط الجسمي السائد لدى عينة البحث هو النمط العضلي والنمط النحيف
2. لم يكن ضمن عينة البحث النمط الجسمي السمين
3. وجود علاقة ارتباط معنوية موجبة بين النمط الجسمي (النمط العضلي والنمط النحيف) ودقة أداء المهارات الفنية بالكرة الطائرة (الإرسال، الضرب الساحق ، حائط الصد) لدى لاعبي الكرة الطائرة لعينة البحث.

2-5 التوصيات:

1. ضرورة تفعيل العمل المشترك بين المدرب واللاعبين في الاعداد لمتطلبات المستوى البدني والمهاري والخططي بما يخدم لعبة الكرة الطائرة
2. التأكيد على إجراء اختبارات مماثلة وبصورة دورية للاعبين الكرة الطائرة للوقوف على مدى الاستفادة منها في تكامل متطلبات المستوى الرياضي البدني والتكتيكي والتكتيكي وفاعلية هذه القدرات في اداء المهارة .
3. التأكيد على أهمية القياسات والأنماط الجسمية والقدرات البدنية والعمل على تنميتها وتطويرها ومراعاة ذلك في وضع البرامج والخطط التدريبية.
4. التأكيد على إجراء الاختبارات البدنية بشكل دوري لتقويم مستوى اللاعب .

(1) عبد الدايم، محمد ، محمد صبحي حسانين؛ الحديث في كرة السلة، الأسس العلمية والتطبيقية، ط2: دار الفكر العربي، القاهرة، 1999، ص140.

5. ضرورة اعتماد القياسات والأنماط الجسمية والقدرات البدنية عند انتقاء لاعبي الكرة الطائرة.

6. التأكيد على اختيار اللاعبين من ذوي النمط العضلي في لعبة الكرة الطائرة .

المصادر

- احمد بسطويسي؛ أسس ونظريات التدريب الرياضي : دار الفكر العربي، القاهرة، 1999.
- أسامه كامل راتب؛ النمو الحركي – مدخل للنمو المتكامل للطفل المراهق : القاهرة، دار الفكر العربي، 1999.
- أكرم زكي خطايبه؛ موسوعة الكرة الطائرة الحديثة، ط 1: عمان، دار الفكر للطباعة والنشر والتوزيع، 1996.
- اويدد عوديشو أسي؛ الأنماط الجسمية السائدة لدى لاعبي عدد من المنتخبات الوطنية العراقية وعلاقتها بالسمات الشخصية : أطروحة دكتوراه غير منشورة ، كلية التربية الرياضية ، جامعة الموصل، 200.
- جلال كمال محمد الدوسكي ؛ الأنماط الجسمية وعلاقتها ببعض عناصر اللياقة البدنية والمهارات الهجومية بكرة السلة: رسالة ماجستير، جامعة صلاح الدين ، 2002.
- ريسان خريبط مجيد؛ موسوعة القياسات والاختبارات في التربية البدنية والرياضية، ج2: البصرة، مطابع التعليم العالي، 1989.
- عبد الناصر القدومي وآخرون: مفهوم الذات البدنية والمهارية لدى لاعبي منتخبات المحافظة بالكرة الطائرة في الضفة الغربية ، بحث منشور، مجلة أبحاث اليرموك، مجلد 15، العدد4، عمان، 1994.
- عبد الدايم، محمد ، محمد صبحي حسانيين؛ الحديث في كرة السلة، الأسس العلمية والتطبيقية، ط2: دار الفكر العربي، القاهرة، 1999.
- محمد حسن علاوي، أسامة كامل راتب؛ البحث العلمي في التربية الرياضية وعلم النفس الرياضي، دار الفكر العربي، القاهرة، 1999.
- محمد صبحي حسانيين؛ أنماط أجسام أبطال الرياضة بين الجنسين : دار الفكر العربي، القاهرة، 1995.

- محمد صبحي حسانين؛ القياس والتقويم في التربية البدنية والرياضية ، ط5: القاهرة، دار الفكر العربي، 2003.
- محمد صبحي حسانين وحمدي عبد المنعم؛ الأسس العلمية للكرة الطائرة وطرق القياس، ط 1: القاهرة، مركز الكتاب للنشر، 1997.
- محمد صبحي حسانين، محمد عبد السلام راغب؛ القوام السليم للجميع : دار الفكر العربي، القاهرة، 1995.
- مروان عبد المجيد؛ القياس والتقويم في التربية البدنية والرياضية ، ط 1: عمان، مؤسسة الوراق للنشر والتوزيع، 2003.

Karpvich &Sining, Physiology of Muscular Activity ,7th ed
 .,W.B,Saunders ,Co, Philadelphia, 1971